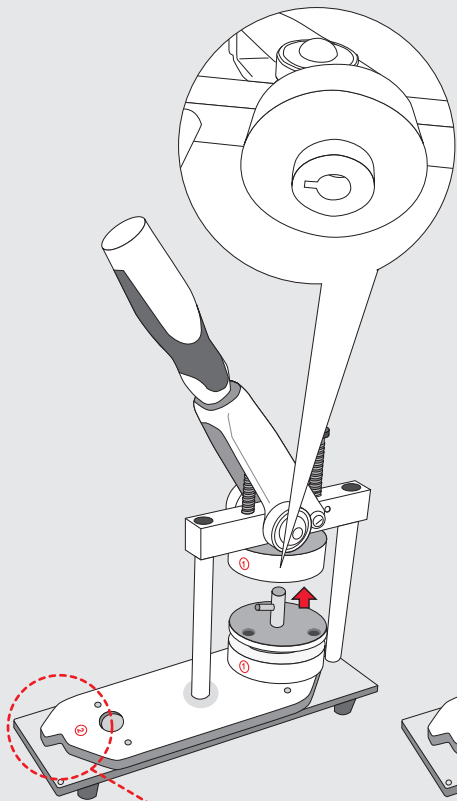


◎アタッチメントの取付け方

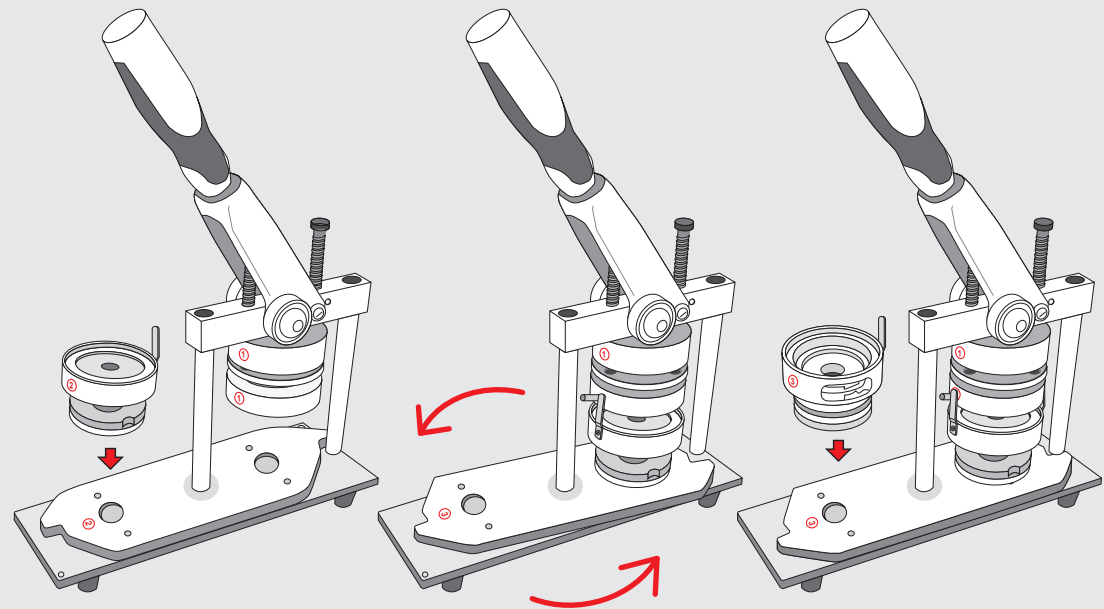
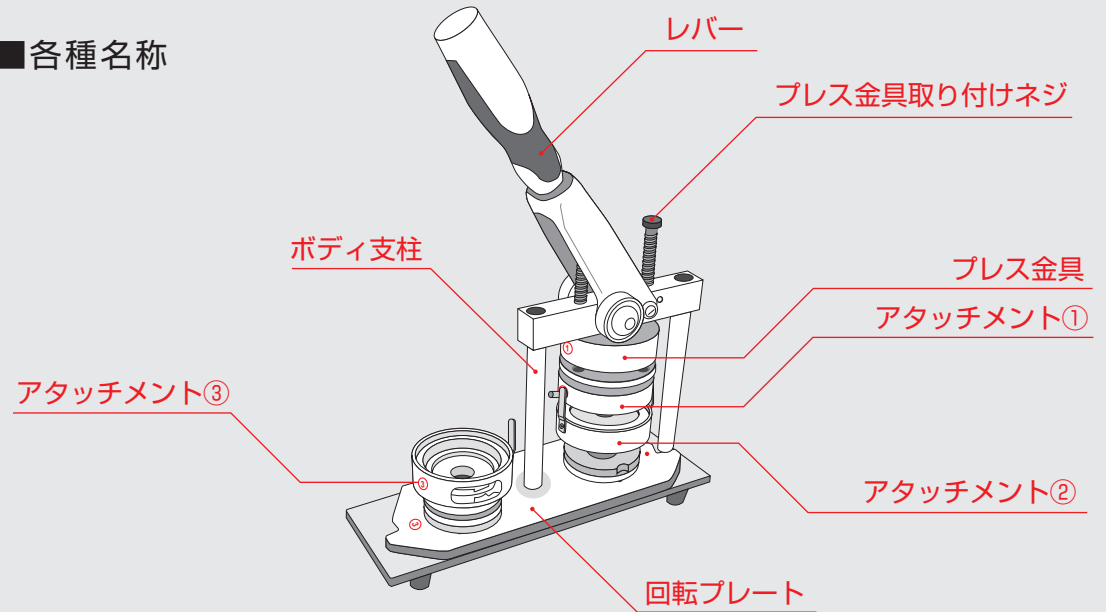
ウラ面図



向きに注意

①を↑矢印の方向に押しこむ
 取り外すときは型を下に引き抜くようにすれば簡単に外れます

■各種名称



②を↓矢印の方向に装着

下の台を回転する

③を↓矢印の方向に装着