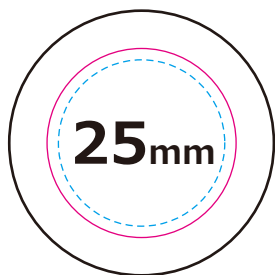
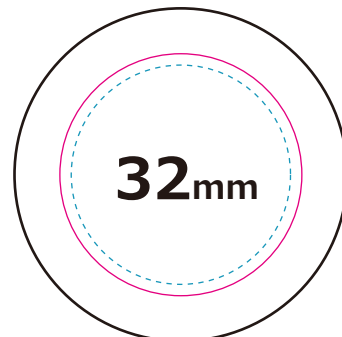


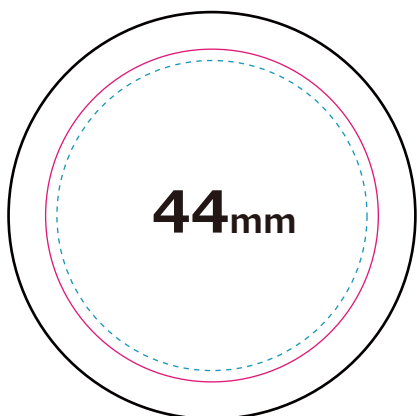
■ 丸型バッジテンプレート



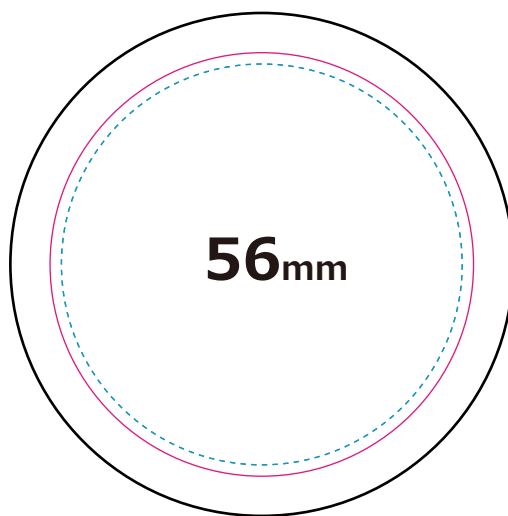
デザイン範囲 $\phi 22\text{mm}$
バッジ仕上がりサイズ $\phi 25\text{mm}$
塗り足し（型抜きサイズ） $\phi 35\text{mm}$



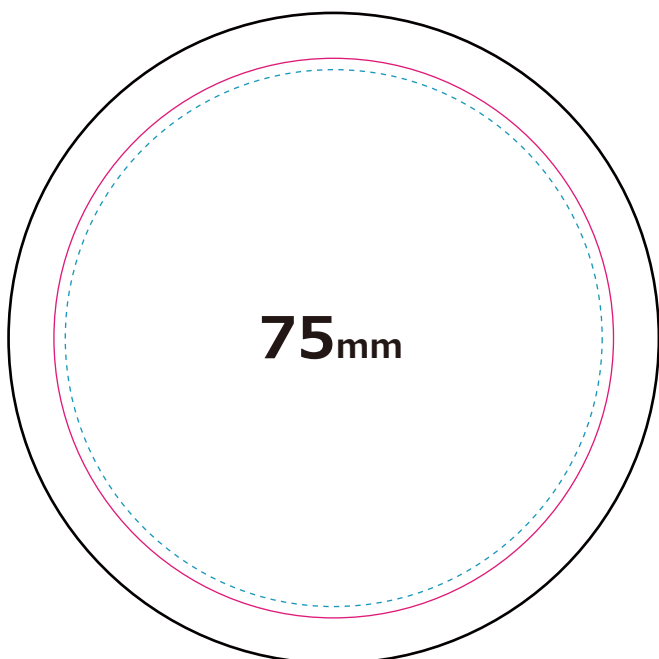
デザイン範囲 $\phi 29\text{mm}$
バッジ仕上がりサイズ $\phi 32\text{mm}$
塗り足し（型抜きサイズ） $\phi 44\text{mm}$



デザイン範囲 $\phi 41\text{mm}$
バッジ仕上がりサイズ $\phi 44\text{mm}$
塗り足し（型抜きサイズ） $\phi 53.8\text{mm}$

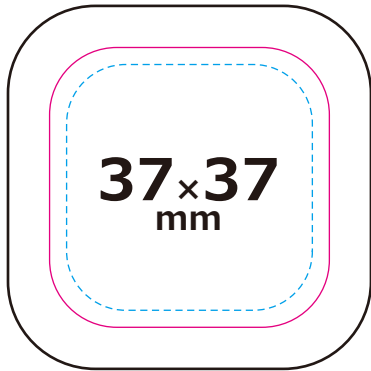


デザイン範囲 $\phi 53\text{mm}$
バッジ仕上がりサイズ $\phi 56\text{mm}$
塗り足し（型抜きサイズ） $\phi 66.5\text{mm}$



デザイン範囲 $\phi 71\text{mm}$
バッジ仕上がりサイズ $\phi 75\text{mm}$
塗り足し（型抜きサイズ） $\phi 86\text{mm}$

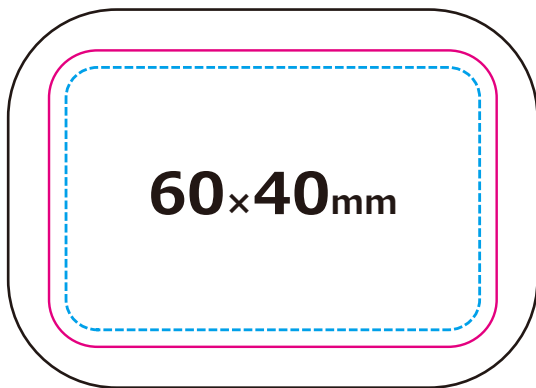
■ 角型バッジテンプレート



デザイン範囲 32.5×32.5mm

バッジ仕上がりサイズ 37×37mm

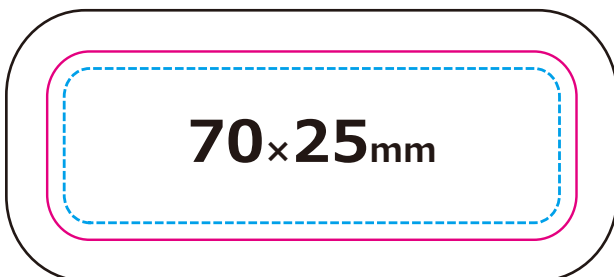
塗り足し（型抜きサイズ）48×48mm



デザイン範囲 54.7×34.7mm

バッジ仕上がりサイズ 59.2×39.2mm

塗り足し（型抜きサイズ）70×50mm



デザイン範囲 65.5×20.4mm

バッジ仕上がりサイズ 70×24.9mm

塗り足し（型抜きサイズ）80.8×35.8mm