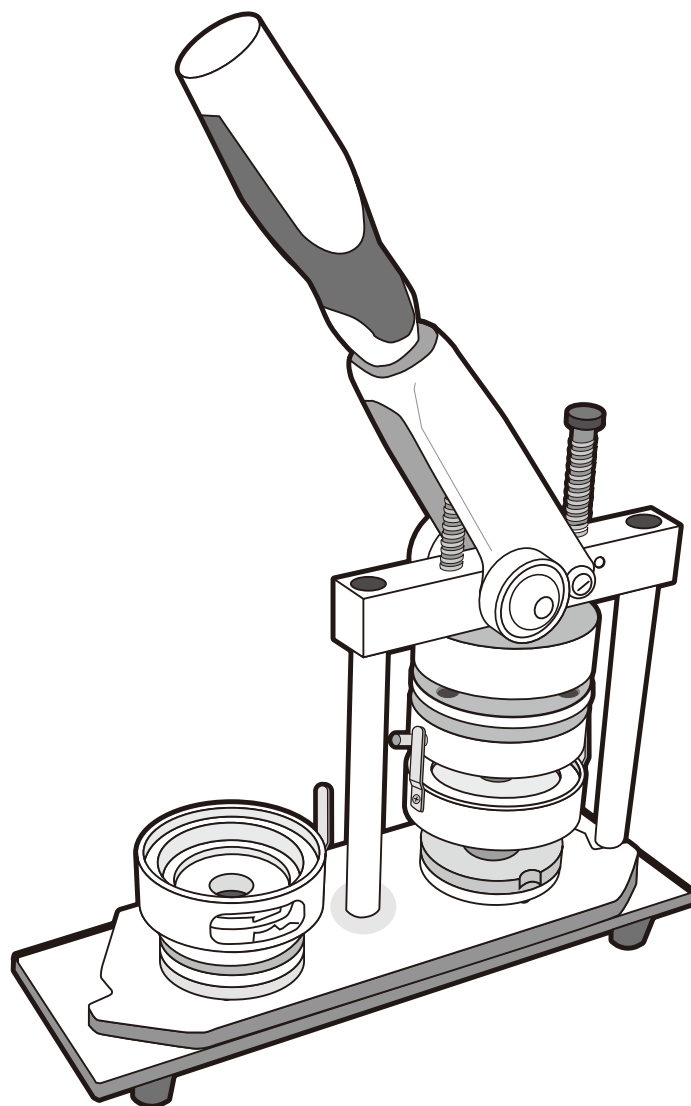


# BMH-1 手動缶バッジマシン

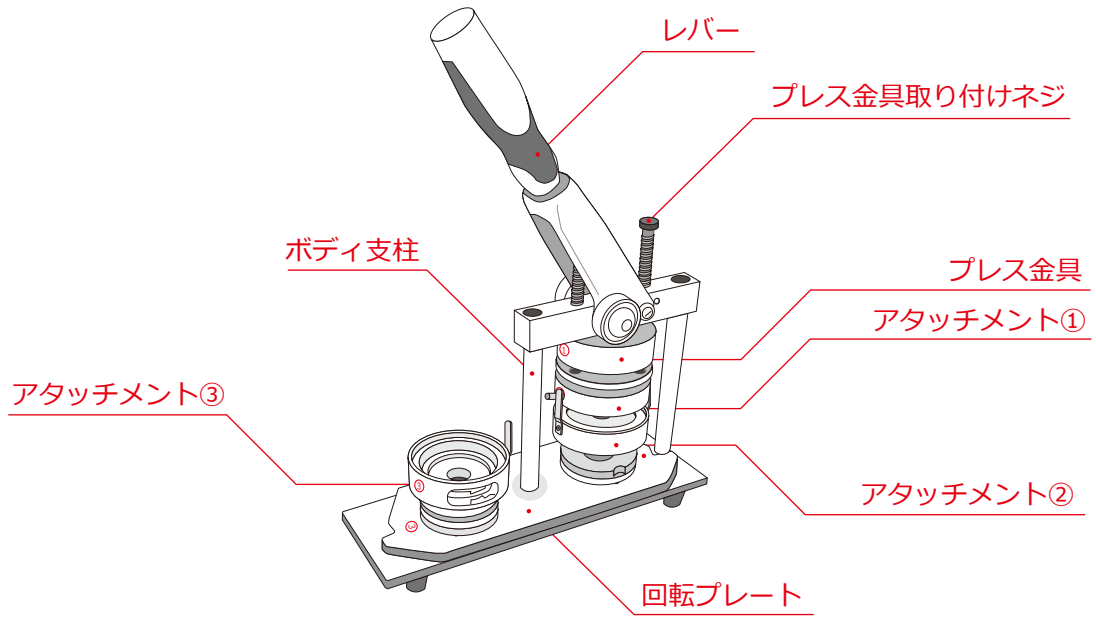
このたびは本製品をお買い上げ頂きまして、誠にありがとうございました。  
本製品を、正しく安全にご使用頂くため、また性能を十分理解して頂くために、  
この取扱説明書を必ずお読み頂き、大切に保管して下さい。



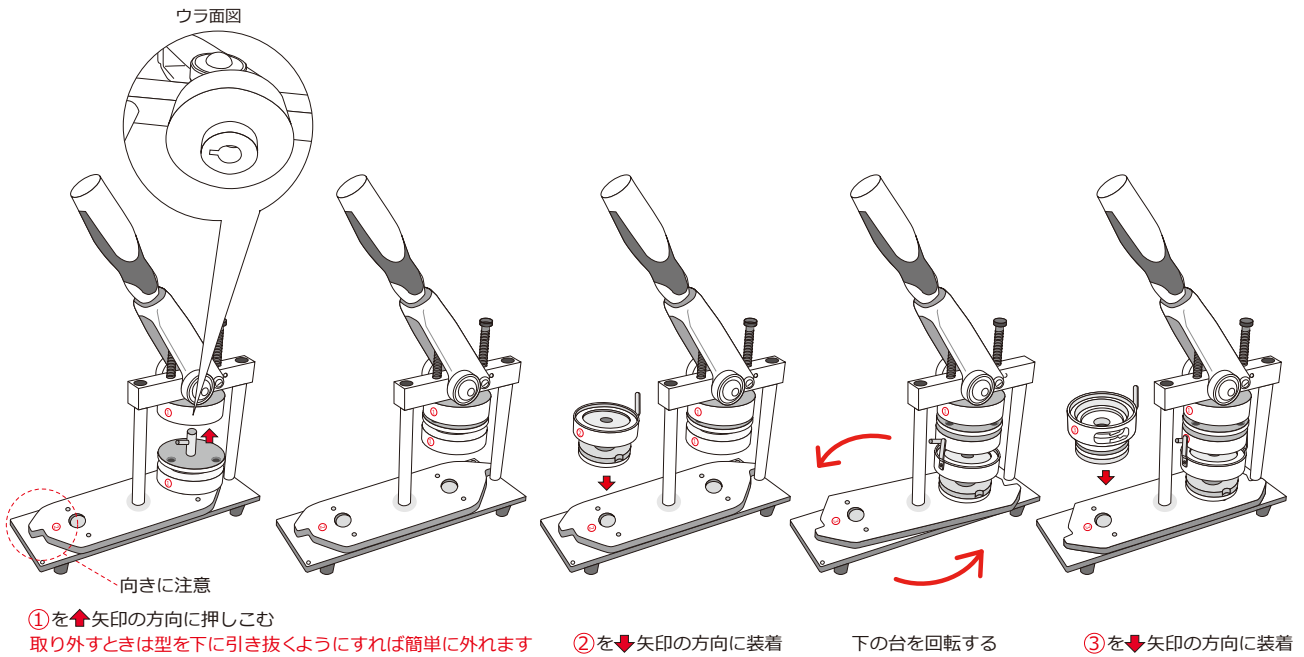
ユーザーズマニュアル

EUROPORT

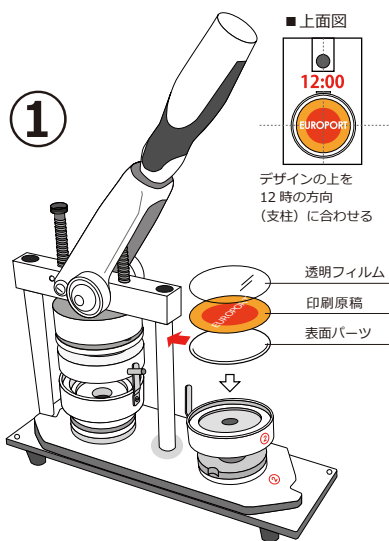
## ◎ 各種名称



## ◎ アタッチメントの取付け方

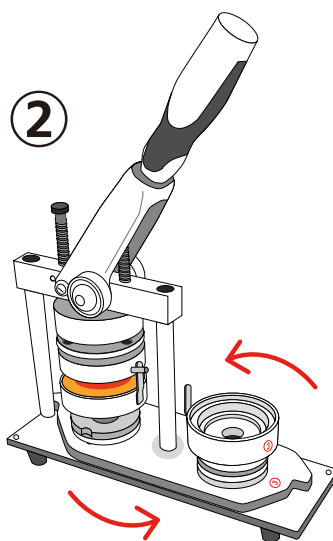


# ◎ 缶バッジの作り方

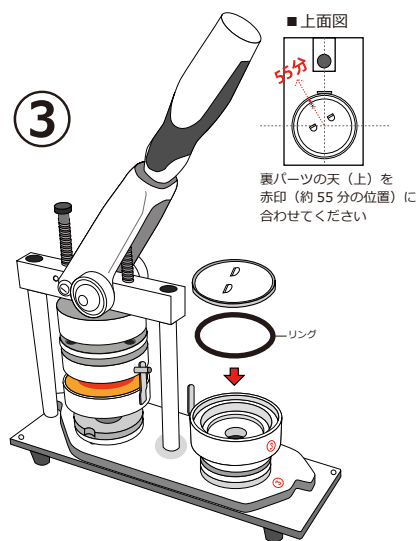


表面パーツ、印刷原稿、透明フィルムの順に②アタッチメントに入れます。

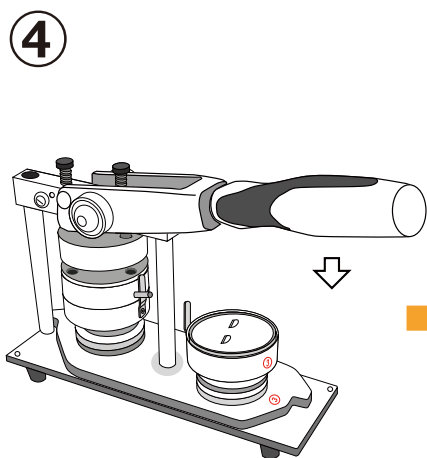
印刷原稿：紙の厚みは0.13mm以内  
透明フィルムが重なっていないかご確認ください



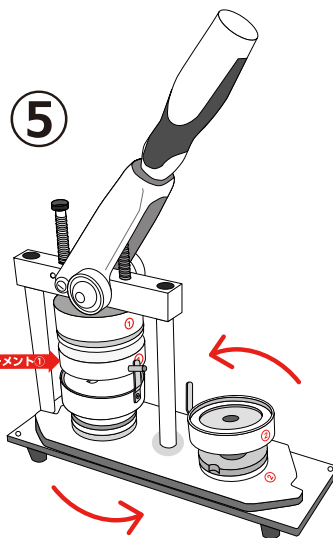
プレート台ごと180°回転(反時計回り)します。



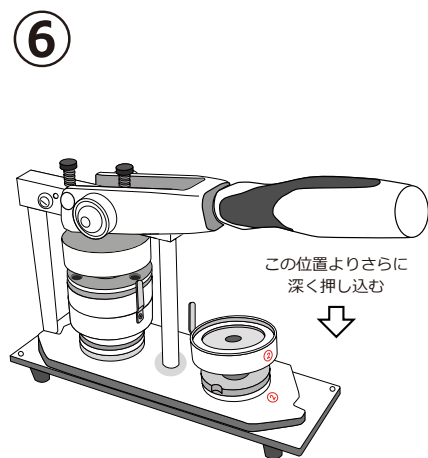
アタッチメント③にリングを1つ取り付けてください。裏面パーツを入れます。



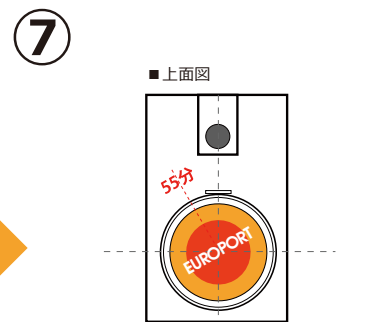
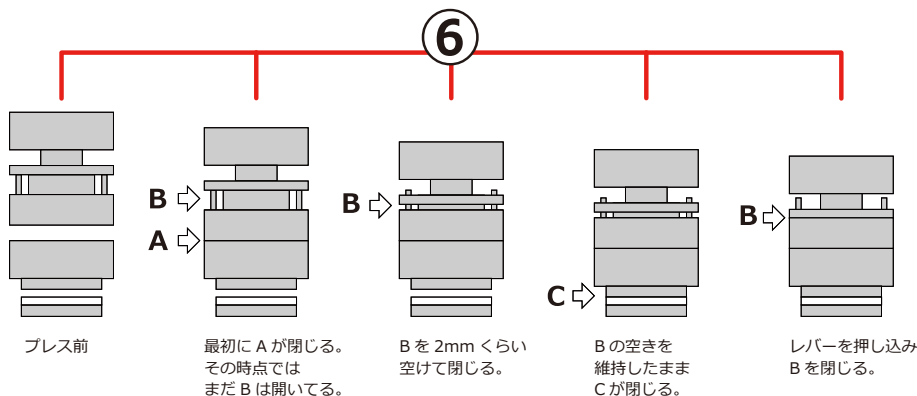
レバーを下方に押し、表面をプレスします。



プレスされた表面パーツはアタッチメント③に収納されます。再度プレート台ごと180°回転します。

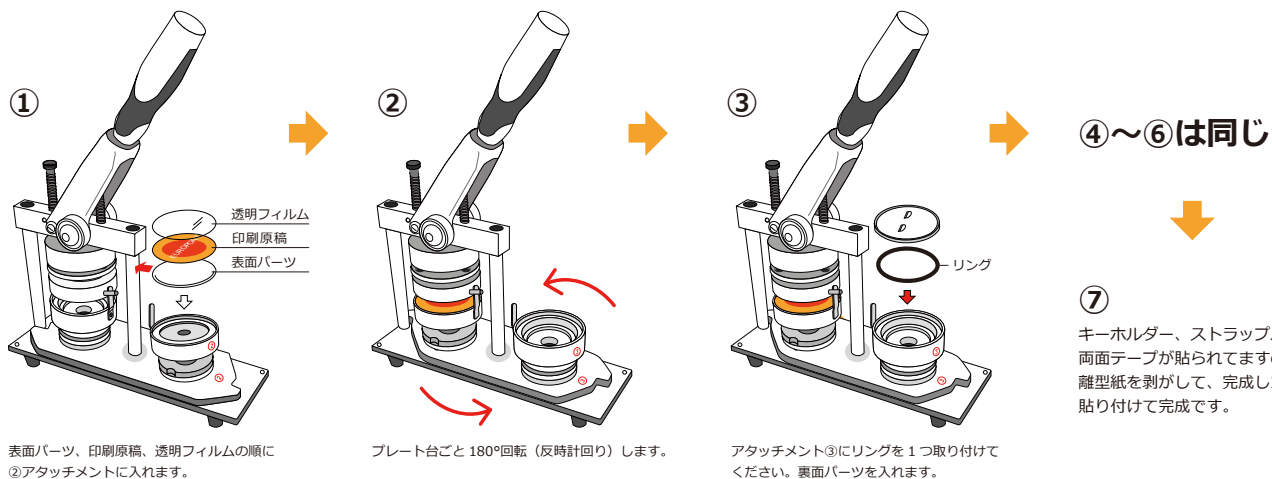


表面、裏面を一緒にプレスし合体させます。

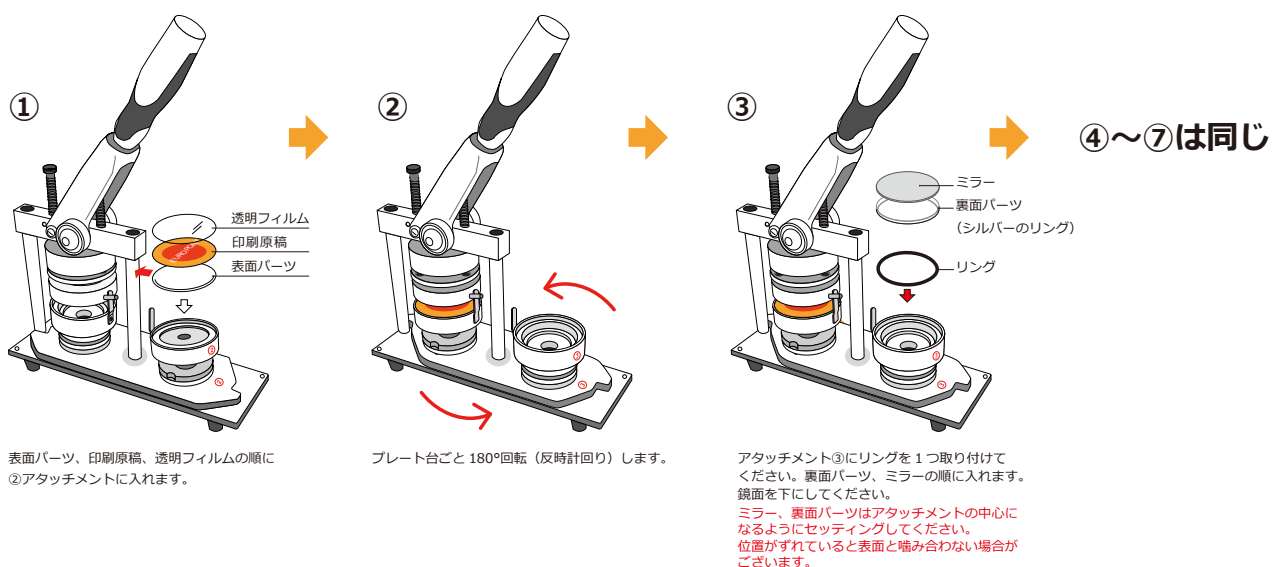


表面、裏面をプレス完了後にデザインの天が約55分の位置にあれば完成です。次回用に出来上がったバッジの天の位置にマジックなどで印をつけておくと便利です。

## ◎ マグネット、キーホルダー、ストラップの作り方

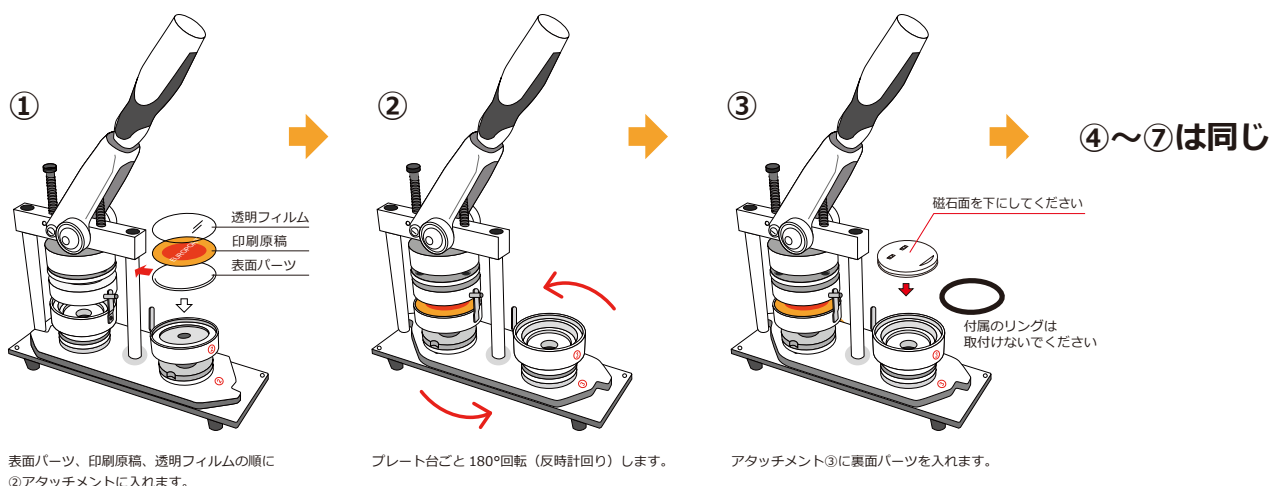


## ◎ ミラーの作り方



## ◎ メモホルダーの作り方

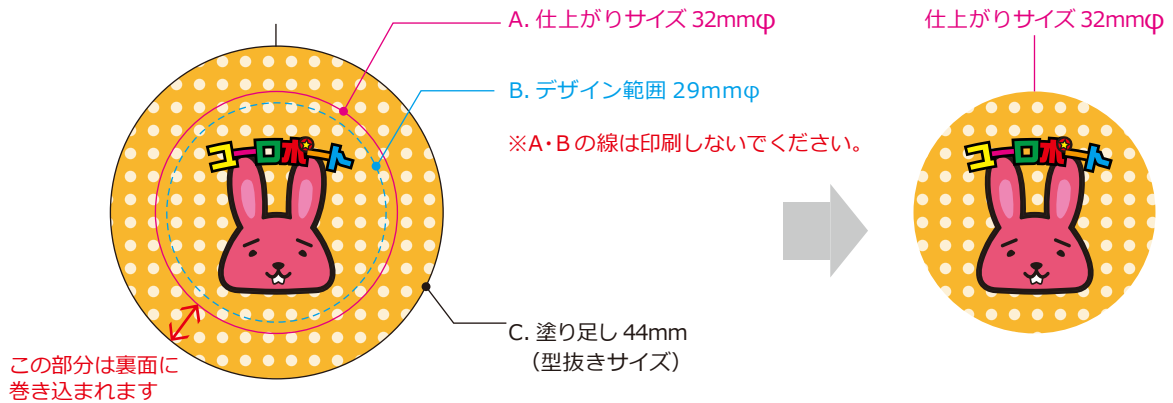
※メモホルダーは深型アタッチメントが必要です



## ■ 丸型バッジサイズ一覧

A. バッジ仕上がりサイズ	B. デザイン範囲	C. 塗り足し (型抜きサイズ)
25mmφ	22mmφ	35mm
32mmφ	29mmφ	44mm
44mmφ	41mmφ	53.8mm
56mmφ	53mmφ	66.5mm
75mmφ	71mmφ	86mm

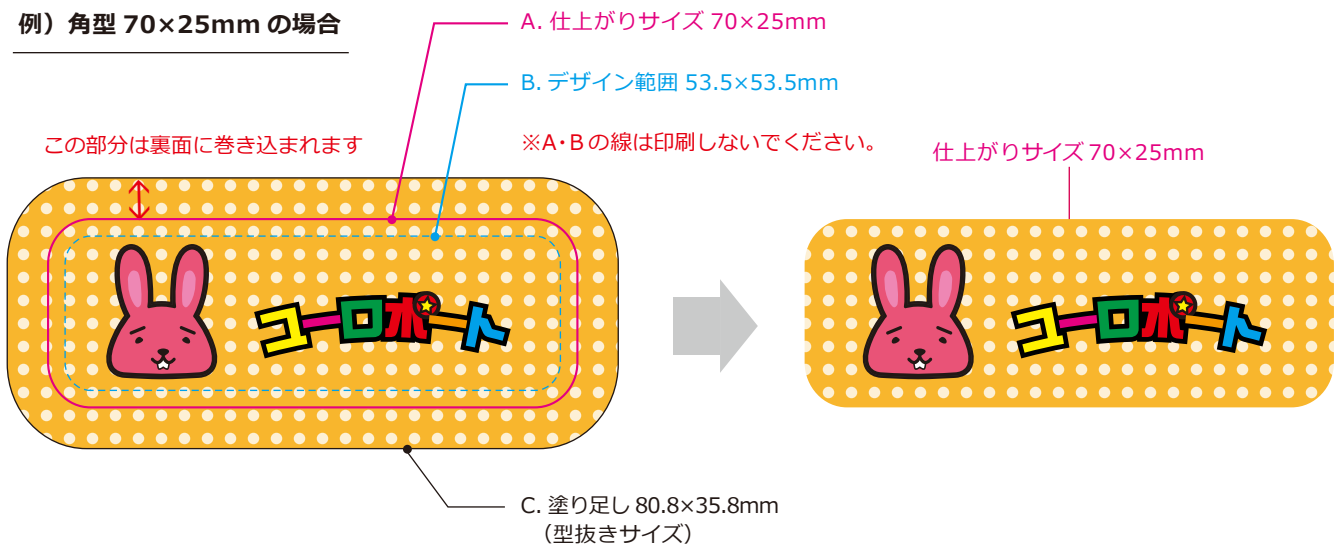
### 例) 丸型 32mm の場合



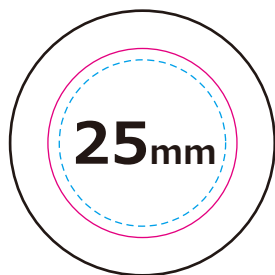
## ■ 角型バッジサイズ一覧

A. バッジ仕上がりサイズ	B. デザイン範囲	C. 塗り足し (型抜きサイズ)
37×37mm	32.5×32.5mm	48×48mm
60×40mm	54.7×34.7mm	70×50mm
70×25mm	65.5×20.4mm	80.8×35.8mm

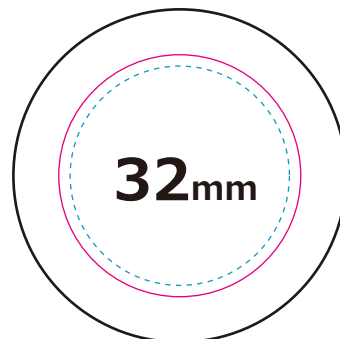
### 例) 角型 70×25mm の場合



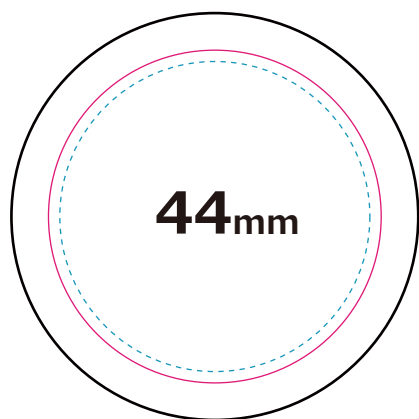
## ■ 丸型バッジテンプレート



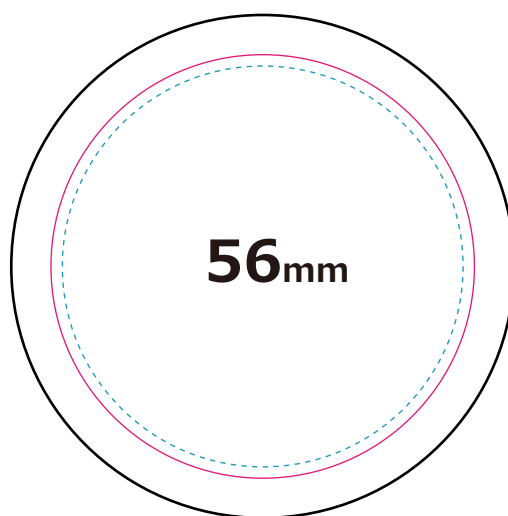
デザイン範囲  $\phi 22\text{mm}$   
バッジ仕上がりサイズ  $\phi 25\text{mm}$   
塗り足し（型抜きサイズ） $\phi 35\text{mm}$



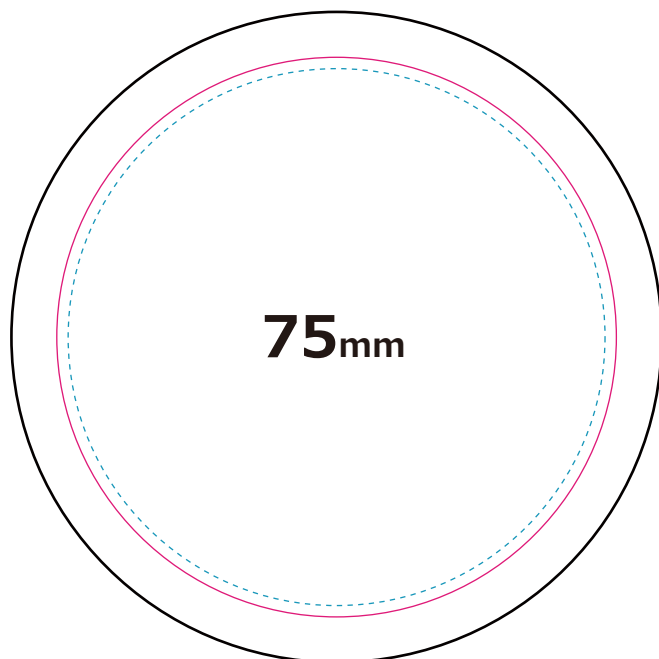
デザイン範囲  $\phi 29\text{mm}$   
バッジ仕上がりサイズ  $\phi 32\text{mm}$   
塗り足し（型抜きサイズ） $\phi 44\text{mm}$



デザイン範囲  $\phi 41\text{mm}$   
バッジ仕上がりサイズ  $\phi 44\text{mm}$   
塗り足し（型抜きサイズ） $\phi 53.8\text{mm}$



デザイン範囲  $\phi 53\text{mm}$   
バッジ仕上がりサイズ  $\phi 56\text{mm}$   
塗り足し（型抜きサイズ） $\phi 66.5\text{mm}$



デザイン範囲  $\phi 71\text{mm}$   
バッジ仕上がりサイズ  $\phi 75\text{mm}$   
塗り足し（型抜きサイズ） $\phi 86\text{mm}$

※缶バッジの仕上がりサイズは材料のロットや力の加減により1~2mm程度差が出る場合がございます。ご了承ください。

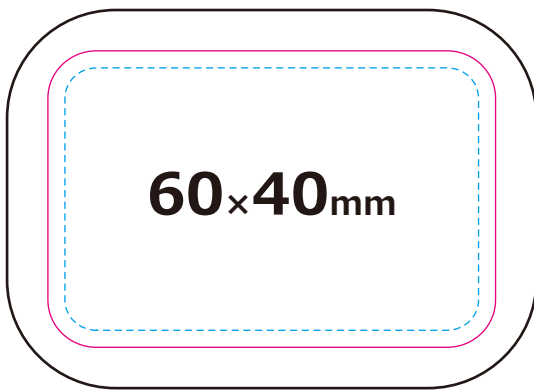
## ■ 角型バッジテンプレート



デザイン範囲 32.5×32.5mm

バッジ仕上がりサイズ 37×37mm

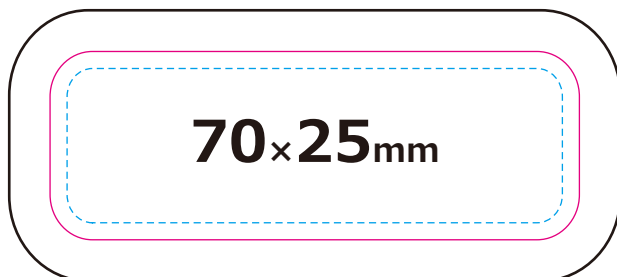
塗り足し（型抜きサイズ）48×48mm



デザイン範囲 54.7×34.7mm

バッジ仕上がりサイズ 59.2×39.2mm

塗り足し（型抜きサイズ）70×50mm



デザイン範囲 65.5×20.4mm

バッジ仕上がりサイズ 70×24.9mm

塗り足し（型抜きサイズ）80.8×35.8mm

# 各種注意点

## 使用できる紙の厚みについて

缶バッジを作成するにあたって使用可能な用紙の厚さはコピー用紙、普通紙程度の厚さ（0.1～0.13mm程度）となっております。それ以上の厚さの用紙はうまく巻き込むことができなかつたりアタッチメントから外れなくなる場合がございます。

またスタンドカッターを使用する際も0.13mm以上の紙を使用すると紙が詰まり故障の原因となります。

布（生地）はご使用できません。

また透明フィルムを複数枚重ねた状態でプレスしてもアタッチメントから外れなくなり故障の原因となります。透明フィルムは必ず1枚のみセットしてください。



## スタンドカッターについて

スタンドカッターは絶対に分解しないでください（分解すると元に戻せません）

## 缶バッジのプレスについて

缶バッジをプレスする際はアタッチメントを手で押さえながらゆっくりと確実にレバーを下ろしてください。

弱すぎるとバッジが合体せず、強すぎると本体が壊れる場合がございます。

③のアタッチメントを合体させるときにアタッチメント同士に隙間が空いていると完全に密着されないため、失敗してしまいます。

下げている途中に隙間が空いている場合はアタッチメントを左右へ動かしながら調整をすると隙間が埋まりうまく合体出来ます。

