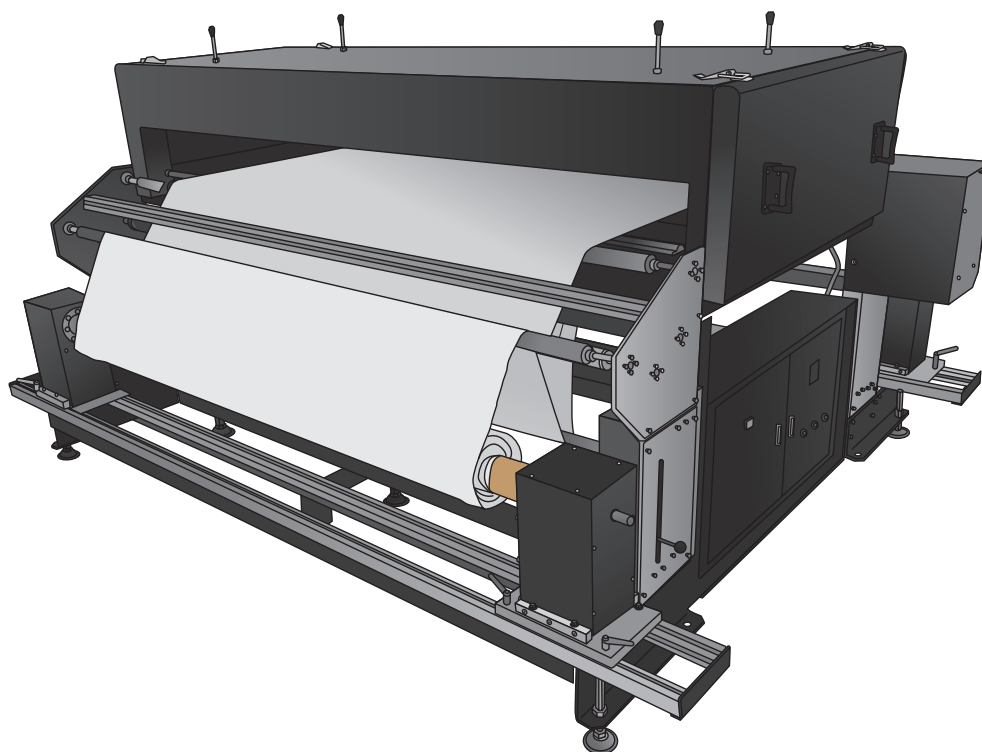


顔料プリントの乾燥やダイレクト昇華インクの発色機に

非接触型ベーキング乾燥装置 発売開始



ユーロポート株式会社は、非接触型ベーキング乾燥装置を2017年5月中旬より販売開始予定です。

顔料プリントした生地をロールのままセットし、ベーキング処理を行うことができます。

ロールのままセットできるので大量生産にも向いています。

また、非接触型なので生地の方合いを損ねず熱を加えることが可能。方合いにこだわりたい方にもおすすめです。

熱をかけるスピードを調整することができるので、顔料プリントやダイレクト昇華インクの発色など用途によって使い分けることができます。

主な特徴

- ・テンションバーを採用し、伸縮性のある生地へも対応
- ・非接触型の熱処理により生地の方合いを損ねず熱を加える事が可能
- ・スピード調整機能により生地ごとにスピードを調整する事が可能
- ・顔料プリント後の乾燥及びダイレクト昇華インクの発色機としても使用可能

問い合わせ先

ユーロポート株式会社 東京都台東区台東 2-3-9 KH ビル TEL 03-5688-6665 MAIL faq@europort.jp



主な仕様

最大メディア幅	1,900mm
炉長	1m
最大温度	200°C
スピード調整	500mm~2000mm/min
消費電力	三相200V 14kW
重量	300kg
外形寸法	幅(W) 2,700mm x 奥行(D) 2,000mm x 高さ(H) 1,500mm

問い合わせ先

ユーロポート株式会社 東京都台東区台東 2-3-9 KH ビル TEL 03-5688-6665 MAIL faq@europort.jp